
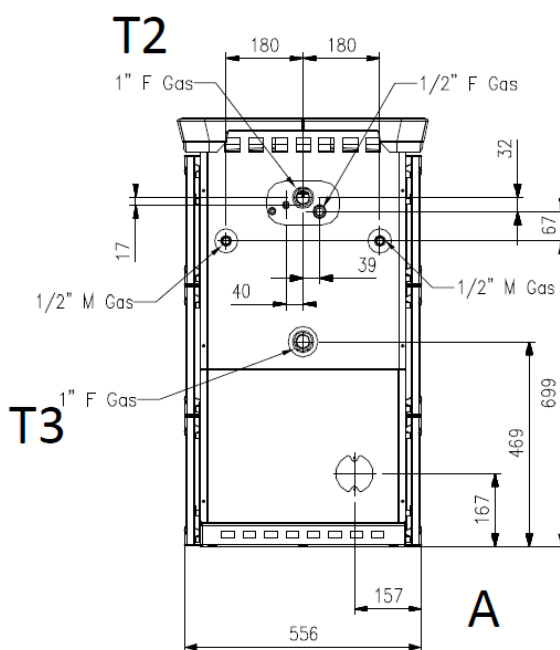
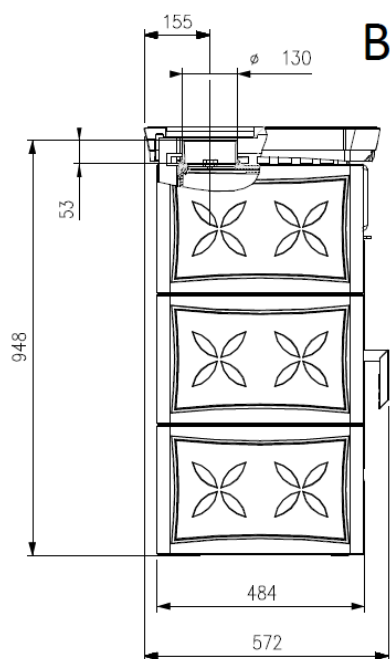
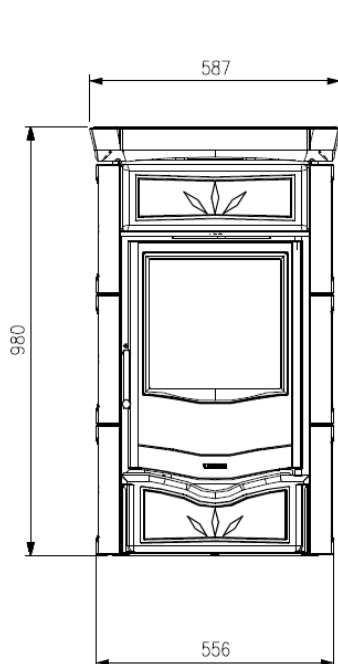


<b>Informační značení - certifikace</b>	 <b>EN 13240:2006</b>	
Registrovaný zkušební ústav	RRF Rhein-Ruhr Feuerstätten Prüfstelle GmbH Am Technologie Park 1 D-45307 ESSEN - N.B.1625	
Zkušební protokol	RRF-40 14 3684	02/09/2014

Technické údaje				
Váha	183		kg	
Kapacita zásobníku	-		kg	
Jmenovité napětí	-		V	
Frekvence elektrické sítě	-		Hz	
Příkon	-		W	
Vytápěcí schopnost	366		m <sup>3</sup>	
Výtlak čerpadla	-		m	
Objem výměníku	18,5		L	
Maximální pracovní tlak v soustavě	3		bar	
Certifikované údaje				
	Min	Max		
Celková tepelná energie (tepelný příkon)	-	15,4	kW	
Nominální výkon kamen	-	12,8	kW	
Výkon kamen předávaný do prostředí (do vzduchu)	-	4,3	kW	
Výkon kamen předávaný do vody (do systému ÚT)	-	8,5	kW	
Hodinová spotřeba paliva při jmenovitém výkonu	-	3,6	kg/h	
Účinnost	-	83,0	%	
Průměrná emisní hodnota CO <sub>2</sub> (při 13% O <sub>2</sub> )	-	-	%	
Průměrná emisní hodnota CO	(13% O <sub>2</sub> )	-	1125,0	mg/m <sup>3</sup>
		-	740,0	mg/MJ
Průměrná emisní hodnota NO <sub>x</sub>	(13% O <sub>2</sub> )	-	144,0	mg/m <sup>3</sup>
		-	94,0	mg/MJ
Průměrná emisní hodnota OGC	(13% O <sub>2</sub> )	-	84,0	mg/m <sup>3</sup>
		-	50,0	mg/MJ
Průměrná emisní hodnota prachových částic	(13% O <sub>2</sub> )	-	17,0	mg/m <sup>3</sup>
		-	11,0	mg/MJ
Teplota spalin při jmenovitém výkonu	-	302	°C	
Hmotnostní průtok spalin	-	9,2	g/s	
Tah komínu	-	11	Pa	
	-	-	°C	

Deklarovaných technických údajů bylo dosaženo při spalování bukového dřeva třídy "A1" podle normy UNI EN ISO 17225-5 s obsahem vlhkosti dřeva nižší než 20%.

Přívod externího vzduchu	A	VOLITELNÉ 100	Ø mm
Výstupní hrdlo pro odvod spalin	B	130	Ø mm
Hrdlo pro rozvod teplého vzduchu	F	-	mm
Výpust z pojistného bezpečnostního ventilu 3 bar	T1	-	"
Výstup teplé vody z výměníku	T2	1" F Gas	"
Vratka vody ze systému ÚT (zpátečka)	T3	1" F Gas	"



A – Externí vzduch je přiveden pouze do mezipláště kamen, nikoliv přímo do spalovací komory.

